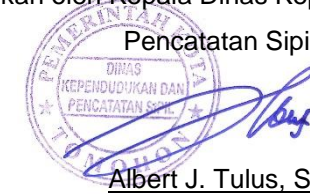




DINAS KEPENDUDUKAN  
DAN PENCATATAN SIPIL  
KOTA TOMOHON






Nomor SOP : 13-SOP-DISDUKCAPIL  
 Tanggal Pembuatan : 30 Agustus 2023  
 Tanggal Revisi : 30 Agustus 2023  
 Tanggal Efektif : 30 Agustus 2023  
 Disahkan Oleh : Kepala Dinas Kependudukan dan Pencatatan Sipil  
 Nama SOP : **Pencatatan Pengangkatan Anak**

Disahkan oleh Kepala Dinas Kependudukan dan

Pencatatan Sipil  
  
 Albert J. Tulus, SH

NIP. 196506161993031008

Dasar Hukum :	Kualifikasi Pelaksanaan :
<ol style="list-style-type: none"> <li>UU No. 23 Tahun 2006, tentang Administrasi Kependudukan;</li> <li>UU No. 24 Tahun 2013, tentang Perubahan atas Undang-Undang nomor 23 tahun 2006 tentang Administrasi Kependudukan;</li> <li>Perpres No.96 Tahun 2018 tentang Persyaratan dan Tatacara Pendaftaran Penduduk dan Pencatatan Sipil;</li> </ol>	<ol style="list-style-type: none"> <li>Memiliki pengetahuan tentang Administrasi Kependudukan; cermat, teliti.</li> <li>Mampu mengoperasikan aplikasi SIAK</li> <li>Menguasai peralatan komputer</li> </ol>
Keterkaitan :	Peralatan/Perlengkapan :
Kecamatan dan Kelurahan se- Kota Tomohon	1. Komputer dan Aplikasi SIAK. 2. Printer. 3. Permohonan Pencatatan Pengangkatan Anak 4. Kertas A4 80 gram
Peringatan:	Pencatatan dan Pendataan :
Pelayanan tidak dipungut biaya/gratis	Catatan Pinggir Pengangkatan Anak pada Kutipan Akta Kelahiran

No	Aktifitas	Pelaksana					Mutu Baku			
		Kepala Dinas	Validator (Kasie/Kabid)	Operator	Verifikator (Kasie)	Petugas Registrasi	Persyaratan/Perlengkapan	Waktu	Output	Keterangan
1	2	3	4	5	6	7	8	9	10	11
1	Menerima serta mengupload dokumen Permohonan Pencatatan Pengangkatan Anak						Persyaratan Pembuatan Pengangkatan Anak	1 hari	Catatan Pinggir pada Kutipan Akta Kelahiran	Pelayanan Gratis
2	Verifikasi Dokumen					←				
3	Mengentri Data				←	←				
4	Validasi Dokumen untuk pengajuan TTE									
5	Pembubuhan TTE									
6	Operator Cetak Dokumen			