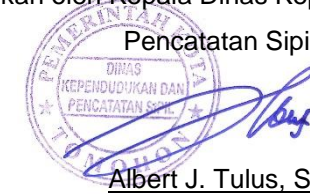




DINAS KEPENDUDUKAN
DAN PENCATATAN SIPIL
KOTA TOMOHON






Nomor SOP : 10-SOP-DISDUKCAPIL
 Tanggal Pembuatan : 30 Agustus 2023
 Tanggal Revisi : 30 Agustus 2023
 Tanggal Efektif : 30 Agustus 2023
 Disahkan Oleh : Kepala Dinas Kependudukan dan Pencatatan Sipil
 Nama SOP : **Pencatatan Kematian**

Disahkan oleh Kepala Dinas Kependudukan dan

Pencatatan Sipil

 Albert J. Tulus, SH

NIP. 196506161993031008

Dasar Hukum :	Kualifikasi Pelaksanaan :
<ol style="list-style-type: none"> UU No. 23 Tahun 2006, tentang Administrasi Kependudukan; UU No. 24 Tahun 2013, tentang Perubahan atas Undang-Undang nomor 23 tahun 2006 tentang Administrasi Kependudukan; Perpres No.96 Tahun 2018 tentang Persyaratan dan Tatacara Pendaftaran Penduduk dan Pencatatan Sipil; 	<ol style="list-style-type: none"> Memiliki pengetahuan tentang Administrasi Kependudukan; cermat, teliti. Mampu mengoperasikan aplikasi SIAK Menguasai peralatan komputer
Keterkaitan :	Peralatan/Perlengkapan :
Kecamatan dan Kelurahan se- Kota Tomohon	1. Komputer dan Aplikasi SIAK. 2. Printer. 3. Permohonan Pencatatan Kematian 4. Kertas A4 80 gram
Peringatan:	Pencatatan dan Pendataan :
Pelayanan tidak dipungut biaya/gratis	Register Akta Kematian dan Kutipan Akta Kematian

No	Aktifitas	Pelaksana					Mutu Baku			
		Kepala Dinas	Validator (Kasie/Kabid)	Operator	Verifikator (Kasie)	Petugas Registrasi	Persyaratan/Perlengkapan	Waktu	Output	Keterangan
1	2	3	4	5	6	7	8	9	10	11
1	Menerima serta mengupload dokumen Permohonan Pembuatan Akta Kematian						Persyaratan Pembuatan Akta Kematian	1 hari	Register Akta Kematian dan Kutipan Akta Kematian	Pelayanan Gratis
2	Verifikasi Dokumen									
3	Mengentri Data									
4	Validasi Dokumen untuk pengajuan TTE									
5	Pembubuhan TTE									
6	Operator Cetak/Kirim Dokumen			